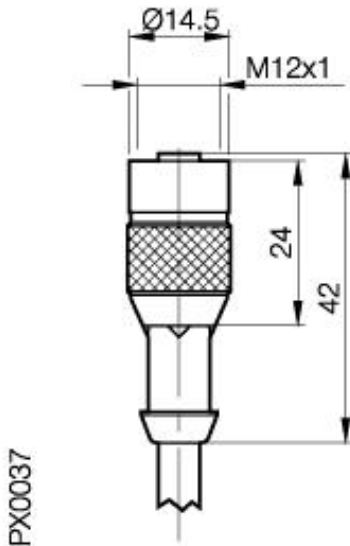


Zubehör: Steckverbinder BKS-S 27-



Allgemeine Daten

Ausführung
Verwendung

Steckverbinder, gerade, 3-pol.
mit Sensoren mit
Anschlußvariante S27(AC/DC,
M12)

Fabrikat
Umgebungstemperatur
Funktionsanzeige
Betriebsspannungsanzeige

Lumberg
-25°C...+90°C
nein
nein

Mechanische Daten

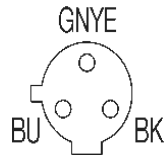
Abmessung BxHxT oder DxT
Werkstoff
Schutzart nach IEC 60529
Kabelauführung
Adernquerschnitt

42xØ14,5
Gehäuse Polyester TPU
IP68 nach BWN Pr.20
fest angespritzt, LiYY-0
3 x 0,34mm²

Elektrische Daten

Betriebsspannung

20...250VAC/DC



Datenblattnummer::

Begriffsbestimmungen siehe Hauptkatalog
Wenn nicht anders angegeben,
Werte nach IEC 60947-5-2 (DIN EN60947-5-2)

Balluff GmbH
Schurwaldstraße 9
D-73765 Neuhausen a.d.F.
Telefon (07158) 173-0 Telefax (07158) 5010

Datenblatt by CD-ROM - 04/2007

BALLUFF
sensors worldwide